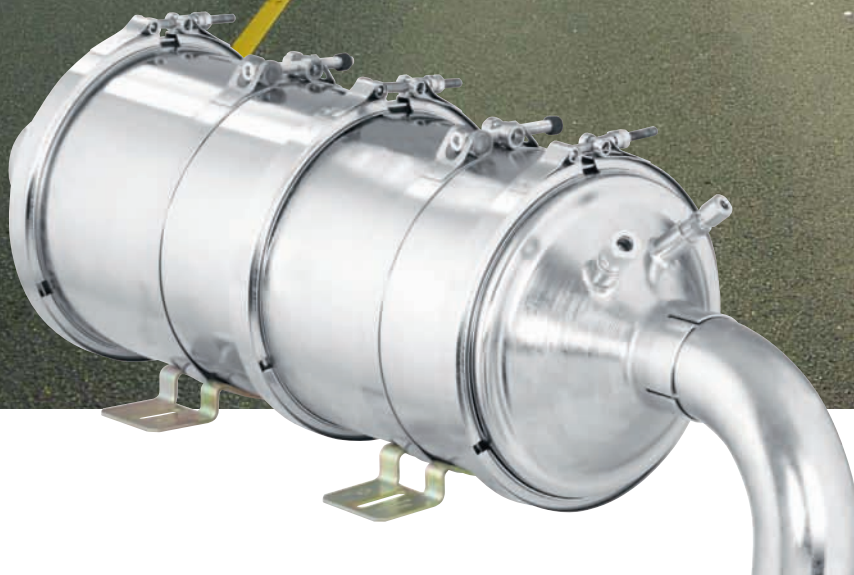


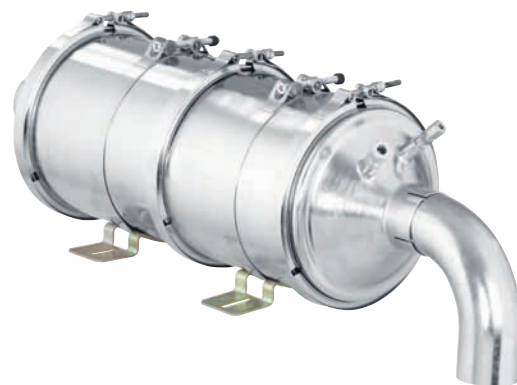
**Saubere Luft für Generationen**



**Leichte Nutzfahrzeuge**

**Dieselpartikelfilter**





## PURImobil für Wohnmobile und Transporter

Die neue Dieselpartikelfilter-Serie für Wohnmobile und Transporter aus dem Hause **PURltech**

### PURImobil System

#### Selbstregenerierendes Filtersystem mit Vorfilter

Das PURImobil System von **PURltech** verfügt über einen geschlossenen, katalytisch beschichteten Wandstrom-Filter und einen zusätzlichen Vorfilter. Es scheidet die Diesel-Partikel fast vollständig ab und reduziert darüber hinaus toxische Stickoxid-Emissionen. Durch die einzigartige patentierte Beschichtungstechnologie wird der angesammelte Ruß zuverlässig passiv regeneriert, ohne dass ein teurer Kraftstoffzusatz (Additiv) eingesetzt / zugekauft werden muss. Das System ist wartungsarm. Bei einem Wohnmobil ist bei einer jährlichen Laufleistung von 5000 – 10000 km eine Filterreinigung durchschnittlich nur einmal alle 5 – 10 Jahre notwendig. Der Fahrer wird durch eine LED Anzeige jederzeit über den Zustand des Filtersystems informiert. Durch Verzicht auf teure aktive Regenerationstechniken wie elektrische Heizung, Dieseleinspritzung (HCDosing) oder Additiv-Dosiersystem ist das PURImobil System kostengünstiger als Wettbewerbsprodukte und schneller einzubauen. Die Montage ist durch die fahrzeugspezifische Konstruktion sehr einfach möglich und kann von jeder Fachwerkstatt durchgeführt werden.

Als Spezialist für Systeme der Abgasmachbehandlung zählt **PURltech** mit innovativen, marktgerechten und zuverlässigen Qualitätsprodukten zu den Besten auf dem weltweiten Markt. Die **PURltech GmbH & Co. KG** bietet maßgeschneiderte Partikelfiltersysteme für nahezu jedes Fahrzeug. **PURltech** Nachrüstlösungen sind passgenau auf die technischen Anforderungen der Kundenfahrzeuge abgestimmt. Alle angebotenen Abgasreinigungssysteme verfügen über eine Allgemeine Betriebserlaubnis (ABE). Dank unserer Abgasreiniger genießen die meisten Wohnmobile und Transporter „Freie Fahrt“ in den europäischen Umweltzonen.

**PURltech** Abgassysteme werden sowohl direkt, als auch über Vertriebspartner vertrieben und eingebaut. **PURltech** ist der offizielle Partner der Daimler AG für Mercedes-Benz Fahrzeuge und bedient das Mercedes-Benz Filialnetzwerk.

### Das PURImobil System von **PURltech** gewährleistet:

- GRÜNE PLAKETTE: „Freie Fahrt“ in europäische Umweltzonen
- Kostengünstiges System, da (aktive) Abgasaufheizung nicht erforderlich
- Keine Erhöhung des Kraftstoffverbrauchs
- Lange Wartungsintervalle – auch nach mehrmaliger Filterreinigung
- Schnelle und einfache Montage (passives fahrzeugspezifisches System)
- Passives Filtersystem ohne Zusatzheizung, Dieseleinspritzung oder Additivzugabe
- Gehäuse aus rostfreiem und hochtemperaturbeständigem Edelstahl
- Elektronische Überwachung des Filtersystems mit permanenter Aufzeichnung der Filterfunktion
- Unser Standard: High-tech Isolierung zum Schutz aller umliegenden Bauteile vor thermischen Einflüssen
- Funktionsfähig auch bei Biodiesel & Dieselmotoren mit Schwefelgehalt

### Unsere Technologie zeichnet sich insbesondere aus durch:

- Weltweite Zertifizierungen und Anerkennung (VERT, TÜV, CARB, LEZ London, RDW Holland, Dänemark, Österreich, uvm.)
- Verminderung gesundheitsschädlicher Stickoxid-Konzentrationen in Innenstädten
- Hohe Russabscheiderate (PM) von über 99%, zusätzlich Minimierung von Kohlenwasserstoffen (HC), Kohlenmonoxid (CO), Stickstoffdioxid (NO<sub>2</sub>)
- Geprüft und freigegeben von namhaften Fahrzeug- und Motorenherstellern (u.a. Daimler Mercedes-Benz)

Für weitere Informationen kontaktieren Sie bitte:

**PURltech GmbH & Co. KG**

Badstraße 26, 79761 Waldshut-Tiengen, Deutschland (Germany)

Telefon: +49 (0) 7741 96682-0, Fax: +49 (0) 7741 96682-21, info@puritech.de

[www.puritech.de](http://www.puritech.de)